

# Diseño y construcción de un prototipo de balanceo de inyectores a gasolina automotriz.

## Design and construction of automotive gasoline injector balancing equipment.

Hernán Valencia Sánchez\* (1).  
Tecnológico Nacional de México/Instituto Tecnológico de Tuxtla Gutiérrez.  
[hernan.vs@tuxtla.tecnm.mx](mailto:hernan.vs@tuxtla.tecnm.mx).

Roberto Carlos García Gómez (2). Tecnológico Nacional de México/Instituto Tecnológico de Tuxtla Gutiérrez,  
[roberto.gg@tuxtla.tecnm.mx](mailto:roberto.gg@tuxtla.tecnm.mx).

Fernando Alfonso May Arriola (3). Tecnológico Nacional de México/Instituto Tecnológico de Tuxtla Gutiérrez,  
[fernando.ma@tuxtla.tecnm.mx](mailto:fernando.ma@tuxtla.tecnm.mx).

Luis Tomás García Andrade (4). Tecnológico Nacional de México/Instituto Tecnológico de Tuxtla Gutiérrez,  
[luis.ga1@tuxtla.tecnm.mx](mailto:luis.ga1@tuxtla.tecnm.mx).

Ignacio Arriola Cárdenas (5). Tecnológico Nacional de México/Instituto Tecnológico de Tuxtla Gutiérrez,  
[ignacio.ac@tuxtla.tecnm.mx](mailto:ignacio.ac@tuxtla.tecnm.mx).

\*corresponding author.

Artículo recibido en julio 07, 2024; aceptado en agosto 16, 2024.

### Resumen.

*En el presente artículo se describe implementación de un equipo para determinar si los inyectores se encuentran dentro de sus parámetros técnicos de operación. El funcionamiento del prototipo está basado en un sistema mecatrónico en donde se montarán los inyectores en la base del equipo y se realizará una simulación del ciclo de trabajo de los inyectores a gasolina dentro de un motor de combustión interna con una tarjeta de adquisición de datos(TAD) que permite la dosificación del combustible, en el dispositivo , las condiciones de trabajo de estos inyectores que estarán en función de las revoluciones por minuto y el tiempo de trabajo del inyector de combustible que se expresa en milisegundos que es la anchura de impulso de estos inyectores e indica la cantidad de combustible suministrada en cada cilindro, con unas probetas graduadas se tendrá la cantidad de combustible que inyecta cada inyector y se realizara la comparación en las tablas que proporciona el fabricante de estos inyectores para su óptimo rendimiento en los vehículos automotores.*

**Palabras claves:** CAD, IDC, RPM, TAD.

### Abstract.

*This article describes the implementation of a device to determine if the injectors are within their technical operating parameters. The operation of the prototype is based on a mechatronic system where the injectors will be mounted on the base of the equipment and a simulation of the work cycle of the gasoline injectors will be carried out inside an internal combustion engine with a data acquisition card (TAD) that allows the dosing of the fuel, in the device, the working conditions of these injectors that will be a function of the revolutions per minute and the working time of the*

*fuel injector that is expressed in milliseconds which is the pulse width of these injectors and indicates the quantity of fuel supplied in each cylinder, with some graduated cylinders the quantity of fuel that each injector injects will be had and the comparison will be made in the tables provided by the manufacturer of these injectors for their optimal performance in motor vehicle.*

**Keywords:** CAD, IDC, RPM, TAD.

## 1. Introducción.

El presente proyecto se centra en el desarrollo de un banco de balanceo de inyectores a gasolina automotriz, diseñado para evaluar su rendimiento y eficiencia de manera precisa y confiable. El banco de pruebas contará con un sistema de control que ofrecerá dos funcionalidades principales: la definición de revoluciones y tiempos de inyección, y la simulación de condiciones de ralentí del motor.

El objetivo principal es proporcionar una herramienta versátil y fácil de usar que permita a técnicos y mecánicos diagnosticar y ajustar los inyectores de combustible con mayor precisión. Las dos opciones principales del sistema son:

1. Definición de Revoluciones y Tiempo de Inyección: Esta función permite al usuario definir manualmente las revoluciones por minuto (RPM) y el tiempo de inyección del combustible. Esto facilita la simulación de diversas condiciones de operación del motor, proporcionando un entorno de prueba controlado para evaluar el rendimiento del inyector bajo diferentes cargas y velocidades.

2. Simulación de Ralentí: En esta opción, el banco de pruebas simula el comportamiento del inyector cuando el motor del vehículo está en ralentí. Esta simulación automática proporciona datos valiosos sobre el rendimiento del inyector en condiciones de bajas revoluciones, que son críticas para el funcionamiento suave y eficiente del motor.

El banco de pruebas de inyectores propuesto ofrecerá múltiples beneficios, incluyendo:

**Flexibilidad:** Capacidad para realizar pruebas personalizadas y simulaciones específicas, mejorando el diagnóstico y ajuste de los inyectores.

**Precisión:** Mediciones precisas de los parámetros de inyección, facilitando la detección de fallos y la optimización del rendimiento.

**Usabilidad:** Una interfaz de usuario fácil de usar que simplifica la operación del banco de pruebas, haciéndolo accesible para técnicos y mecánicos de diversos niveles de experiencia.

## 2. Métodos.

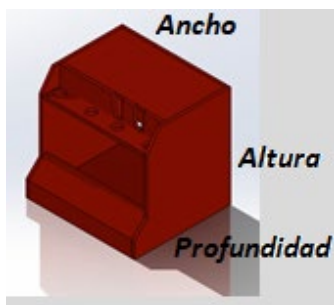
### Diseño de la Estructura.

Diseñar es formular un plan para satisfacer una necesidad específica o resolver un problema, si el plan resulta en la creación de algo físicamente real, entonces el producto debe ser funcional, seguro, confiable, competitivo, útil, que pueda fabricarse y comercializarse.

El diseño es un proceso innovador y altamente iterativo, También es un proceso de toma de decisiones, el diseño es una actividad de intensa comunicación en la cual se usan tanto palabras como imágenes y se emplean las formas escritas y orales. (Budynas,2008)

En la manufactura del prototipo se debe construir una carcasa que de acuerdo al análisis de diseño contengan los elementos que lo conforman, tomando en consideración que el prototipo debe ocupar poco espacio en una mesa de trabajo y contener todos los elementos que lo constituyen para su funcionamiento, el material que debe ser considerado tiene la propiedad que es resistente a la corrosión por el uso del fluido, así como mantener un aspecto ergonómico y funcional. Para poder visualizar el balanceo de los inyectores es necesario que el frente del mismo este descubierto para que se pueda apreciar el ciclo de trabajo que se lleva a cabo durante las pruebas realizadas a los inyectores de gasolina.

Considerando el análisis del diseño en el cual el frente del equipo estuviera totalmente visible para el operador (Fig. 1) y contara únicamente con los elementos de mayor interés para el operador, en este caso serían los cuatro inyectores a los cuales se les realizarían el balanceo, las cuatro probetas para medir el volumen de inyección de cada una de las inyectores y un instrumento para medir la variable física la presión actual en la línea de combustible proporcionada por la bomba de gasolina, elemento que junto con el depósito de combustible, la fuente de poder y la tarjeta de adquisición de datos del prototipo se encontrarían en la parte posterior de la carcasa. Al contar con el análisis de diseño se realizó distribución de los elementos que conforman el prototipo ocupando los espacios destinados para ello, dentro de la carcasa del prototipo que tendría unas medidas de 32 x 34 x 30 cm (Altura x Ancho x Profundidad) las cuales se obtuvieron al realizar la medición de los componentes del sistema y considerar un tamaño adecuado para que cada parte del prototipo tuviera un lugar con suficiente espacio para garantizar un ciclo de trabajo de los inyectores poder trabajar con el prototipo de manera cómoda. (Gómez, 2012)



**Figura 1.** Vista Isométrica.

### **Selección del material.**

Teniendo definido el diseño, en la selección de los materiales para la manufactura del prototipo de balanceo de los inyectores.

La selección de estos materiales obedece a una serie de parámetros, entre los cuales destacan la resistencia a la corrosión, disponibilidad y bajo costo de adquisición, toda la unión de la estructura se realizó con dobladora de lámina para mejora la vista de los perfiles y atornillada para alguna modificación futura.

La estructura es de lámina galvanizada de 0,10mm de espesor, está constituida de 6 elementos cortados y doblados con base al diseño, que luego fueron unidas con aproximadamente 35 tornillos de 7/16 de pulgada con la finalidad de obtener una estructura fuerte y firme (Beer, 2010).

La idea principal de la selección de este material es por su capacidad de resistir al óxido y a la corrosión; sin embargo, se consideró necesario la cobertura de la estructura con una pintura anticorrosiva, que, a más de adicionar un plus en la protección del equipo, proporciona un buen acabado.



**Figura 2.** Ensamble del Banco de Inyectores.

### 3. Desarrollo.

#### Diseño del sistema electrónico.

Para controlar el flujo en los inyectores se requiere de un sistema que lo gobierne el cual consta de tres etapas las cuales son:

- 1.- Fuente de energía.
- 2.- Sistema lógico digital.
- 3.- Etapa de potencia.

#### 1.- Fuente de energía.

Para el diseño de la fuente de poder del sistema consideraron los consumos de energía de cada uno de los dispositivos que se conectarán al prototipo, se elaboró una tabla (tabla1) para hacer la comparación de cada elemento.

Con los datos del consumo eléctrico de cada elemento del prototipo se determinó que el consumo sería de aproximadamente 17 Amperes con voltajes de 5 y 12 Volts, lo que resulta en una fuente de al menos 204 Watts aproximadamente. Se eligió una fuente conmutada debido al tamaño pequeño y eficiencia. Para cumplir con estas necesidades se seleccionó una fuente para computadora personal ATX que proporciona los niveles de voltaje y potencia requeridos para el proyecto.

La fuente seleccionada es de la marca Acteck® modelo AF-B500 slim que entrega una potencia máxima de 288 Watts.

**Tabla 1.** Necesidades energéticas.

Dispositivo	Cantidad	Voltaje	Amperaje	Potencia
Bomba de gasolina	1	12	8 A	96 W
Inyector	4	12	2 A	24 W
Luz LED	1	12	0.6 A	7.2 W
Unidad de control	1	5	0.1 A	1.2 W
<b>Total</b>			16.7 A*	200.4 W*

\*En el amperaje y potencia total de la tabla anterior se tomaron en cuenta los cuatro inyectores.

#### 2.- Sistema Lógico Digital.

El prototipo requiere de un sistema digital para el control de las rutinas de los elementos de este, se eligió usar un

microcontrolador sobre las demás opciones por las facilidades que proporciona el uso del mismo. Se empleó la plataforma Arduino™, en específico el modelo Nano el cual está basado en un microcontrolador ATmega328 de la empresa ATMEL® y cuenta con las siguientes características:

**Tabla 2.** Características del microcontrolador.

<b>Microcontrolador</b>	<b>Atmel ATmega328</b>
Voltaje de operación (nivel lógico)	5 Volts
Voltaje de alimentación (recomendado)	7 – 12 Volts
Voltaje de entrada (limites)	6 – 20 Volts
I/O digitales (6 salidas PWM)	14
Entradas analógicas	8
Corriente DC por pin I/O	40 mA
Memoria Flash	32 KB (2 KB usados por bootloader)
SRAM	2 KB
EEPROM	1 KB
Velocidad de reloj	16 MHZ
Dimensiones	45 mm x 18 mm

La placa acepta una alimentación externa de 5 V. La programación se desarrolló en el Entorno de Desarrollo Integrado (IDE) de Arduino®, considerando que es un prototipo didáctico para el trabajo con alumnos.



**Figura 3.** Controlador.

### 3.- Etapa de Potencia.

Todos los sistemas lógicos manejan niveles de corriente muy pequeños los cuales no son adecuados para la activación de los inyectores y la bomba de gasolina los cuales tienen un consumo de corriente grande. Por tal motivo es necesario una etapa de componentes electrónicos que puedan manejar los requerimientos de potencia mencionados.

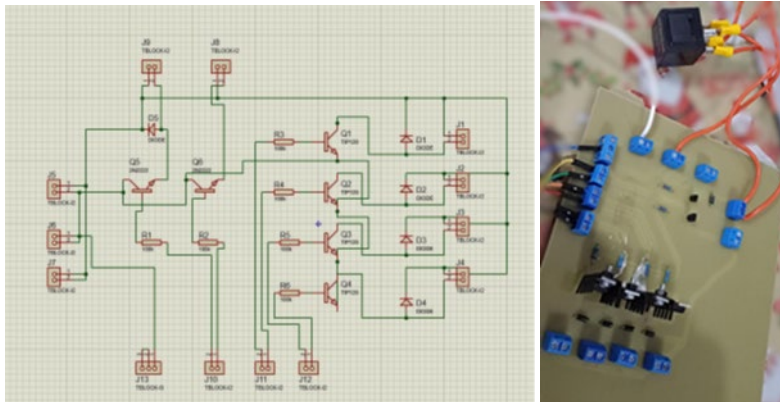
Esta etapa de potencia se tiene que conectar a la etapa lógica por medio de una interfaz lo cual se logra con transistores intermedios que recibirán las señales de la placa del microcontrolador y activarán a otros transistores de mediana potencia que son capaces de manejar el voltaje y la corriente de los inyectores del prototipo que son de 12V y 2 amperes.

El transistor seleccionado es el TIP122 que es un transistor Darlington el cuál se configuró para que trabaje como interruptor, para la protección de los transistores de potencia estos se montaron en disipadores de calor.

Para la activación de la bomba de gasolina se eligió un relevador automotriz marca Hella® que tiene la capacidad de manejar corrientes de hasta 40 amperes a 12 v. para la interfaz entre el relevador y la etapa lógica se utilizó un transistor NPN de propósito general de baja potencia la selección fue el 2N2222A de Motorola®.

Para el encendido de la tira de leds que se encuentran detrás de las probetas del prototipo para la iluminación se utilizó el mismo transistor usado con el relevador.

La etapa de potencia se montó en una placa de circuito impreso diseñada en un software CAD (Diseño asistido por computadora), (Fig. 4).



**Figura 4.** Diseño de PCB.

Para controlar los inyectores del equipo fue necesario desarrollar una ecuación que calculara su ciclo de trabajo, el cual determina el porcentaje de tiempo que el inyector permanece energizado durante un ciclo de operación.

Debido a las limitaciones físicas de los inyectores este ciclo de trabajo no debe superar el 85% ya que al hacerlo este no tiene el tiempo suficiente para regresar a la posición de cerrado y permanece entreabierto, provocado un funcionamiento errático. Para evitar este problema se establecieron parámetros de funcionamiento que van de 0 a 80%.

En la industria automotriz se le conoce a este ciclo de trabajo como IDC (inyector duty cycle por sus siglas en ingles) el cual se calcula de la siguiente manera: (Bosch, 2008).

Los inyectores de gasolina permiten el paso de combustible una vez por ciclo del motor en cada uno de los cilindros, en un motor de cuatro tiempos se lleva a cabo un ciclo cada dos revoluciones por lo que, si tomamos 900 RPM y las dividimos entre dos, obtendremos 450 ciclos por minuto que se convierte a 7.5 ciclos por segundo.

Obteniendo este resultado podemos averiguar cuánto tiempo le toma al motor completar un ciclo realizando la siguiente relación:

$$\frac{7.5 \text{ ciclos}}{1 \text{ segundo}} = \frac{1 \text{ ciclo}}{x \text{ segundos}} \therefore \frac{1 \text{ segundo} \cdot \text{ciclo}}{7.5 \text{ ciclos}} = x \text{ --Ecuación 1}$$

$$x = 0.133 \text{ segundos} = 133 \text{ ms}$$

Con esto podemos determinar que cada ciclo completo del motor a 900 RPM toma 133 ms, si quisiéramos calcular el tiempo de inyección con un IDC de 10% tendríamos.

$$0.1 = \frac{y}{133} \therefore 133 \cdot 0.1 = 13.3 \text{ ms --Ecuación 2}$$

Donde 0.1 representa un IDC de 10% y 133 es el tiempo en milisegundos que le toma al motor llevar a cabo un ciclo, la variable  $y$  representa el tiempo que permanecerá activado el inyector durante ese ciclo, este tiempo se conoce como PW o ancho de pulso que en este ejemplo es  $y = 13.3$  milisegundos.

En base a los datos anteriores se desarrollaron dos ecuaciones que servirán para calcular ya sea el IDC o el PW en porcentaje y milisegundos respectivamente facilitando el manejo de los datos dentro de la programación del controlador.

$$\left[\left(\frac{RPM}{2}\right)\left(\frac{1}{60}\right)\right]^{-1} \rightarrow \frac{120}{RPM}$$

$$\frac{PW}{\left(\frac{120}{RPM}\right)} \rightarrow \%IDC = \frac{RPM \cdot PW}{120}$$

$$IDC\% = \frac{RPM \cdot PW \cdot 100}{120}$$

PW en milisegundos.

$$\frac{RPM \cdot PW \cdot 100}{120 \cdot 1000} \rightarrow \%IDC = \frac{RPM \cdot PW}{1200}$$

$$\%IDC = \frac{RPM \cdot PW}{1200} \text{ -- Ecuación 3}$$

Donde PW está en milisegundos, a partir de la Ec.3 podemos despejar la Ec. 4.

$$PW = \frac{\%IDC \cdot 1200}{RPM} \text{ -- Ecuación 4}$$

Esta ecuación permite que se pueda calcular el PW del inyector conociendo el IDC y las revoluciones por minuto del motor, con esto es posible crear un programa que controle los inyectores.

### Conclusiones.



Figura 5. Banco de pruebas.

El desarrollo del equipo banco de pruebas de inyectores ha demostrado ser una herramienta efectiva y versátil para el diagnóstico y mantenimiento de sistemas de inyección de combustible. Este banco de pruebas cuenta con tres modos de operación distintos que permiten una evaluación integral de los inyectores:

1. Prueba de presión: Este modo permite verificar la presión de funcionamiento de los inyectores, asegurando que están dentro de los parámetros especificados por el fabricante. Es crucial para detectar inyectores con fugas o con problemas de presión que podrían afectar el rendimiento del motor y la eficiencia del combustible.

2. Ralentí: En este modo, se simulan las condiciones de operación del motor en ralentí. Esto es fundamental para identificar inyectores que no estén atomizando correctamente el combustible a bajas velocidades, lo que podría causar problemas de combustión incompleta y emisiones elevadas.

3. Modificación de revoluciones y tiempo: Este modo avanzado permite ajustar tanto las revoluciones por minuto (RPM) como el tiempo de inyección, ofreciendo una evaluación dinámica y precisa del desempeño de los inyectores bajo diferentes condiciones de carga y velocidad. Es particularmente útil para simular el comportamiento del motor en una amplia gama de escenarios operativos, desde bajas hasta altas revoluciones.

La implementación de estos tres modos en el banco de pruebas de inyectores no solo facilita la identificación y corrección de fallos en los inyectores, sino que también contribuye significativamente al mantenimiento preventivo y la optimización del rendimiento del motor.

Este equipo garantiza la confiabilidad y eficiencia de los sistemas de inyección de combustible. Además, mejora la comprensión y el análisis del comportamiento de los inyectores en condiciones controladas, contribuyendo al desarrollo de mejores prácticas de mantenimiento y reparación.

### Referencias bibliográficas.

**Beer, F. P. (2010).** Mecánica de Materiales (Quinta ed.). México: McGraw-Hill Educación. Recuperado en mayo de 2022.

**Bosch R. (2008).** Sistemas de Inyección Electrónica. Febrero 15, 2015, de © Robert Bosch México S.A. de C.V. Sitio web:  
[http://www.catalogobosch.com/BibliotecaPDF\\_es/Inyecci%C3%B3n/Sistemas\\_de\\_Inyecci%C3%B3n.pdf](http://www.catalogobosch.com/BibliotecaPDF_es/Inyecci%C3%B3n/Sistemas_de_Inyecci%C3%B3n.pdf)

**Budynas, R. G. (2008).** Diseño en ingeniería mecánica de Shigley. México: McGraw-Hill Educación. Recuperado en abril de 2022.

**Gómez G.S. (2021).** “SolidWorks”, Ed. Alfaomega México, 12da. Ed.

### Información de los autores.



**Hernán Valencia Sánchez**, Licenciatura en Ingeniería Mecánica y con un Posgrado en Maestría en Ciencias en Ingeniería Mecatrónica Egresado del Instituto Tecnológico de Tuxtla Gutiérrez, Reconocimiento al perfil deseable, Jefe de Proyectos de



Investigación del Departamento de Metal-Mecánica, Docente del Departamento de Metal-Mecánica del TecNM/Instituto tecnológico de Tuxtla Gutiérrez.



**Roberto Carlos García Gómez**, Licenciatura en Ingeniería Mecánica, con tres posgrados: Especialidad en Mecatrónica, Maestría en Ciencias en Ingeniería Mecánica, Doctorado en Procesos de Manufactura. Egresado del Instituto Tecnológico de Tuxtla Gutiérrez, Jefe de Proyectos de Vinculación del Departamento de Metal-Mecánica, Docente del Departamento de Metal-Mecánica del TecNM/Instituto tecnológico de Tuxtla Gutiérrez.



**Fernando Alfonso May Arrijo**, Licenciado en Ingeniería Mecánica por el Instituto Tecnológico de Tuxtla Gutiérrez, Maestro en Energías Renovables por la Universidad Politécnica de Chiapas y Doctorado en Ingeniería Aplicada en el Colegio de Formación Educativa Tenam. Profesor de Carrera Enseñanza Superior en el Departamento de Metal-Mecánica del TecNM/Instituto Tecnológico de Tuxtla Gutiérrez. Perfil Deseable desde 2016.



**Luis Tomás García Andrade**, Licenciado en Ingeniería Electrónica por el Instituto Tecnológico de Tuxtla Gutiérrez, Maestro en Administración de Redes y Telecomunicaciones por el Instituto de Estudios Superiores de Chiapas, Docente del Departamento de Eléctrica y Electrónica del TecNM/Instituto tecnológico de Tuxtla Gutiérrez.



**Ignacio Arrijo Cárdenas**, es profesor de tiempo completo y jefe de proyectos de docencia en el departamento de Metal-Mecánica del Instituto Tecnológico de Tuxtla Gutiérrez/Tecnológico Nacional de México. Doctor en Ingeniería aplicada por el Colegio de Formación Educativa Tenam, Maestro en Ciencias en Ingeniería Mecánica por el Instituto Tecnológico de Veracruz, Maestro en Ciencias Físicas por Centro Mesoamericano de Física Teórica-Universidad Autónoma de Chiapas e Ingeniero Mecánico por el Instituto Tecnológico de Tuxtla Gutiérrez.