

Diseño de sistema integral automatizado para control de cultivos con IoT.

Design of an integrated automated system for crop control with IoT.

Sandra Lucia Dorantes González (1).
Estudiante del Tecnológico Nacional de México. Instituto Tecnológico de Zacatepec.
20090271@zacatepec.tecnm.mx.

Rafael Ortiz (2). Estudiante de TecNM, I. T. de Zacatepec, 20090287@zacatepec.tecnm.mx.

Eugenio César Velázquez Santana* (3). Instituto Tecnológico de Zacatepec, eugenio.vs@zacatepec.tecnm.mx.

Sócrates Espinoza Salgado (4). Instituto Tecnológico de Zacatepec, socrates.es@zacatepec.tecnm.mx.

Norma Josefina Ontiveros Hernández (5). Instituto Tecnológico de Zacatepec, norma.oh@zacatepec.tecnm.mx

Jesús Ángel Peña Ramírez (6). Instituto Tecnológico de Zacatepec, jesus.pr@zacatepec.tecnm.mx

*corresponding author.

Artículo recibido en abril 14, 2024; aceptado en abril 22, 2024.

Resumen.

Este artículo presenta los resultados de un proyecto de investigación aplicada para el sector de las Tecnologías de la Información y Comunicación, específicamente para la gestión cultivos agrícolas de hortalizas con sistema de riego y control de temperatura automático. El trabajo de investigación fue realizado con varios productores de hortalizas de la región sur del estado de Morelos, a través de entrevistas y la aplicación de encuestas, las cuales dejaron ver la necesidad de desarrollar un sistema de monitoreo y control; este sistema está conformado por un módulo web y un módulo móvil, ambos proporcionan acceso a información de variables climáticas, así como a la programación de actividades sobre el cultivo. Los resultados que se obtuvieron, demuestran que el sistema desarrollado, tuvo un impacto positivo en el cuidado de los cultivos y, por ende, contribuyó a que el agricultor pudiese controlar de manera remota sus cultivos.

Palabras claves: Internet de las cosas, microprocesador, sensores.

Abstract.

This article presents the results of an applied research project for the Information and Communication Technologies sector, specifically for the management of agricultural vegetable crops with an irrigation system and automatic temperature control. The research work was carried out with several vegetable producers in the southern region of the state of Morelos, through interviews and the application of surveys, which revealed the need to develop a monitoring and control system; This system is made up of a web module and a mobile module, both provide access to information on climatic variables, as well as the scheduling of crop activities. The results obtained demonstrate that the developed system had a positive impact on crop care and, therefore, contributed to the farmer being able to remotely control his crops.

Keywords: Internet of things, microprocessor, sensors.

1. Introducción.

Este proyecto está enfocado en el uso del microprocesador ESP32, la plataforma programación de Arduino, así como una aplicación web y una móvil, que juntos conforman un prototipo que pueda contribuir a mejorar el trabajo de los agricultores que cultivan hortalizas en invernaderos. En los últimos años se han hecho esfuerzos considerables para que la agricultura esté en constante evolución, y es gracias al avance de la tecnología y la ciencia, que se han desarrollado nuevos tipos de semillas, nutrientes, fertilizantes, y demás químicos que benefician a los cultivos, sin dañar al consumidor final.

Es por ello, que, con estos avances, se busca eficientar algunas de las diversas actividades del agricultor, mediante un prototipo de sistema automatizado, el cual controle el ciclo de crecimiento de un cultivo, con el fin de que los agricultores puedan tener información en tiempo real de sus cultivos, mediante un dispositivo móvil con acceso a Internet (Tovar et al, 2019).

Con este proyecto se busca lograr que los agricultores tengan acceso a la información relevante de su cultivo en invernadero, como lo es: la humedad, la temperatura, y la concentración de dióxido de carbono, para garantizar que los factores ambientales estén controlados de manera correcta.

Dado lo anterior, se realizó una búsqueda bibliográfica sobre las tecnologías encaminadas a mejorar los procesos agrícolas, que básicamente dependen de personas, que en ocasiones no tienen el tiempo necesario para medir factores ambientales como la humedad en la tierra, la temperatura del invernadero, así como la humedad en el ambiente; todo lo anterior, puede provocar que se tenga una cosecha con enfermedades o plagas, y por consecuencia el agricultor tenga pérdidas económicas considerables.

Por ello, nace la iniciativa de elaborar un diseño de un sistema integral automatizado en el que intervengan un microprocesador, una aplicación web, y una aplicación móvil, que le puedan ayudar al agricultor a estar informado de su cultivo y por ende a tener una buena cosecha. El sistema automatizado fue pensado para ser desarrollado con una tecnología simple y accesible a los agricultores, esto con el fin de buscar eficiencia y funcionalidad completa, es por eso por lo que se utilizó el microprocesador ESP32 y la plataforma de programación Arduino. Enseguida, se discutirán aspectos sobre su funcionamiento y algunos fundamentos teóricos relevantes para el proyecto.

En los últimos años, la exploración en el área de la informática ha dado inicio a la innovación en la tecnología de la agricultura de precisión (AP), que ofrece a los agricultores a que optimicen todos sus rendimientos, también a que reduzcan las aplicaciones de pesticidas y fertilizantes que no son necesarias, a salvaguardar los recursos naturales y a afrontar a los imperiosos fenómenos atmosféricos. De acuerdo con Ríos-Hernández, (2021), la AP es una técnica de gestión, que junta, maneja y examina datos de representación temporal y espacial y los combina con otra información, para apoyar la toma de decisiones. Por esto, la agricultura de precisión es una habilidad agrícola moderna, que promueve que la producción de cultivos sea eficaz, con ayuda del uso de la tecnología.

La tecnología de AP mejora la eficiencia del uso de los recursos, también su calidad, su productividad, su sostenibilidad y la rentabilidad de la producción agrícola. Con esta tecnología se consigue información a detalle las particularidades del cultivo, optimizando la gestión de una parcela, desde la perspectiva medioambiental, económico y agronómico. Como menciona Quiñonez et al (2017), lo que permite la AP es utilizar servicios tipificados y en tiempo real, apoyados en un extenso grado de elementos como: el tipo de riego, su ubicación, el tipo de cultivo, las prácticas de administración, el tamaño y el tipo de suelo y el nivel de automatización.

Por otro lado, el Internet de las Cosas (IoT), es un conjunto de objetos físicos, con sensores incorporados con la finalidad de conectarse a Internet y poder recopilar e intercambiar datos de manera perspicaz con otros dispositivos. El IoT es inducido por un conjunto de procesos y métodos que utilizan software, sensores y otras tecnologías para una comunicación en tiempo real entre procesos y personas (Tzounis, et al 2017).

Al hacer mención del IoT que se dirige a la agricultura, no sólo se habla de dispositivos móviles como drones o tabletas, sino también incluye una interconectividad de técnicas agrícolas de comunicaciones en colaboración y compatibles que intercambian datos de varios objetos como lámparas, monitores, cámaras, termostatos (Tzounis, et al 2017).

Además, las tecnologías del Internet de las Cosas que son utilizadas en la agricultura, se clasifican en tres niveles o capas según lo mencionan Ayaz, et al (2019). En primer lugar, la capa de percepción, seguida de la capa de red y finalmente la capa de aplicación, las cuales no están sujetas a un modelo en específico para el desarrollo de sistemas.

Como lo define Ayaz, et al (2019), la capa de percepción está compuesta de diversos componentes o dispositivos que se encargados de recabar la información del entorno; estos dispositivos son los encargados de modificar las mediciones de los sensores que se implementaron. Ávila-Camacho y Moreno-Villalba (2022), coinciden en que la capa de red incluye las redes de datos, que otorgan comunicación entre los dispositivos conectados, en esta capa, se declaran los diversos protocolos y medios de red requeridos.

La capa de aplicación en conformidad como lo menciona Elijah, et al (2018), es la encargada de la comunicación entre hombre-máquina, es decir, el sistema obtiene directamente los datos del usuario final, ya sean de entrada y/o de salida, con lo cual se mantiene la comunicación directa con el usuario, a través de las capas inferiores. Finalmente, la solución propuesta para el presente trabajo, está orientado al cultivo de hortalizas en invernadero.

2. Métodos.

La presente investigación es de tipo cualitativa, dado que se utilizó la entrevista, la observación directa y las encuestas, para obtener información de la problemática que afecta a los cultivos de hortalizas en la zona sur del estado de Morelos.

Al analizar el contexto de la problemática, como inicio para la investigación, los componentes y la relación que existe entre ellos, se efectuó la identificación del problema y su formulación. Por lo que, una actividad esencial fue la aplicación de un cuestionario a diversos productores agrícolas del sur del estado de Morelos. La finalidad de este cuestionario fue obtener información general de los cultivos, así como de las diversas actividades que se llevan a cabo en cultivos de hortalizas para invernaderos. La información proporcionada por los encuestados, aportó datos de juicio y de reflexión, sobre todo, los requerimientos funcionales, y características generales necesarios para el proceso de desarrollo del sistema automatizado. La muestra a la cual se le aplicó la encuesta estuvo conformada por 25 agricultores, de zonas rurales de los municipios de Zacatepec, Jojutla, Tlaquiltenango, Puente de Ixtla y Amacuzac.

Adicionalmente, como método de trabajo ágil y para controlar el desarrollo de software, se utilizó *Scrum*, dado que es una metodología que se adapta perfectamente a este tipo de proyecto (Morandini et al, 2021). Esta metodología busca llevar al mínimo los riesgos que se pueden presentar al ejecutar el proyecto en iteraciones menores a cuatro semanas, en cada *Sprint* o iteración, se realizan actividades como la planificación, el análisis, el diseño, la codificación y las pruebas, con ello se busca lograr el máximo progreso en el desarrollo al finalizar cada iteración. Esta metodología ágil tiene como objetivo primordial, generar el mayor software funcional, sobre la documentación, y con ello, entregar incrementos en funcionales al cliente en menor tiempo.

Con respecto al diseño del sistema de monitoreo y control, los dispositivos interconectados son el microprocesador *ESP32*. Este microprocesador viene con varios módulos y placas, totalmente programables y fáciles de utilizar. Las placas pueden leer entradas y generar señales de salida como sensor midiendo la temperatura del ambiente y convertirlo en una salida que permitirá que se activen un extractor de calor y la activación de un ventilador (Santana et al, 2020).

Como se mencionó anteriormente, el microprocesador *ESP32* es una de las mejores soluciones a considerar para proyectos este tipo. Con la estructura que tiene este integrado, se pueden seleccionar como herramientas de programación el de *Espressif (IoT Development Framework)*, el entorno de programación de Arduino y MicroPython.

Como parte de los dispositivos utilizados para la construcción del proyecto, está el sensor *DHT22*, el cual permitió medir la humedad y la temperatura relativa dentro del invernadero, fue considerado para el proyecto dado su buen

rendimiento y costo bajo, ya que incorpora un termistor, sensor resistivo a la temperatura para medir el aire que circula y un sensor de humedad, y proporciona también los datos a través de una señal digital. Las plataformas con las que puede operar este sensor son: Pi/Nodemcu, *Raspberry* y *Arduino*.

Otro dispositivo utilizado, es el sensor de humedad en suelo *FC-28* Higrómetro, el cual permite medir a través de 2 electrodos resistivos la humedad del suelo dentro del invernadero. Este dispositivo es compatible con el microprocesador *ESP32*, por lo que es ideal para monitorear el nivel de humedad en el suelo del invernadero utilizado en el presente proyecto, además, este mismo dispositivo ayudaría al riego de las hortalizas de manera automatizada solamente con añadir una válvula para ello.

Así también, se utilizó un relevador o *Relé*, que es un dispositivo electromagnético y trabaja como un interruptor que es controlado por un circuito eléctrico, y por medio de una bobina y un electroimán permite que los contactos abran o cierren circuitos eléctricos independientes. Al activar el relé mediante electromagnetismo se abre o se cierra un canal que transmite un voltaje y amperaje más alto. Para este caso, el *Relé* utilizado en el proyecto es el *SRD-05VDC*, el cual es utilizado para activar dos actuadores, como la bomba de riego y el extractor de humedad dentro del invernadero.

Con respecto al diseño del invernadero, se propuso que tuviera dimensiones de 3m de largo x 2m de ancho y 2m de altura. Los materiales para la construcción son: a) estructura metálica de PTR; b) contenedor plástico de 250 litros; c) bomba recirculante de 60 litros por hora; d) tubos de CPVC de 1/2" x 6m; e) pegamento y lijas para tubo de CPVC.

La aplicación web desarrollada utilizó *php*, como lenguaje de programación, y para este mismo el *framework* de desarrollo *Laravel* y para la aplicación móvil, se implementó en *Android Studio*, que utiliza la API REST para intercambiar datos de manera segura con la aplicación web; ambas aplicaciones proporcionan al agricultor, la información estadística del estado de las principales variables del invernadero (temperatura, humedad, y concentración del dióxido de carbono), así como un planificador de actividades. Los datos que se recolectan del invernadero, se almacenan en un servidor local que gestiona una base de datos en MySQL. La aplicación web es la que gestiona todo el control de administración de los agricultores y cultivos. Por otro lado, la aplicación móvil, muestra a cada agricultor, información relacionada con la temperatura y la humedad del suelo de cada uno de sus cultivos registrados en la plataforma web. El método utilizado para obtener información de las variables ambientales será mediante el protocolo de red TCP web socket conectado al servidor local, en donde se aloja el sistema web.

3. Desarrollo.

La información recolectada dentro del invernadero será a través de los sensores mencionados con anterioridad. Esta información será recolectada en tiempo real por el Sistema, por lo que estas mediciones serán almacenadas en la base de datos del sistema para su posterior uso y explotación.

Una vez terminado de analizar los componentes que estarán involucrados en el diseño del sistema, se recurrió al software de simulación de electrónico *Proteus*, dada la capacidad que tiene para simular en tiempo real circuitos eléctricos basados en microprocesadores, así como de los demás componentes electrónicos que contiene dentro de sus diferentes librerías.

En cuanto a la creación de un circuito en *Proteus*, este apoya al desarrollador a conocer los requerimientos de cada uno de los elementos y muestra el funcionamiento de los sensores mediante una simulación, una vez que el programa se ha ejecutado de manera correcta, se puede tomar el esquema eléctrico generado como base para hacer el prototipo real sin ocasionar algún daño a los demás componentes físicos.

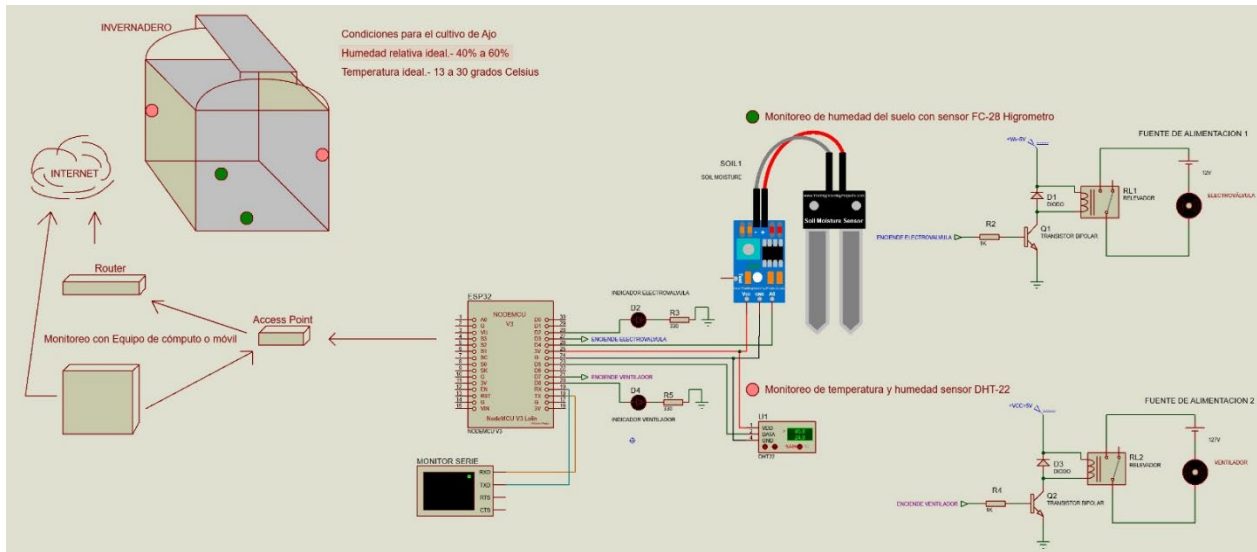


Figura 1. Arquitectura del proyecto en Proteus. Elaboración propia.

En la figura 2, se muestra el código que fue utilizado para comunicar el prototipo con el sistema web, para ello, se hizo uso de la llamada Web API, la cual es una herramienta que permite la interconexión entre estos dos elementos. Esta API funge como una interfaz entre el circuito y el sistema web, ya que no importa el lenguaje en que se consulte, la función del API, es enviar y recibir información. Para este proyecto, se hace una petición *HTTP* (desde el lenguaje de programación), pero en lugar de retornar una página *HTML*, el servidor retorna la información en una representación fácil de manipular en un lenguaje de programación. La petición que fue mencionada anteriormente, se realiza desde el propio programa de Arduino utilizando la librería *WiFi Client*, la cual viene incluida por defecto dentro del IDE de programación.

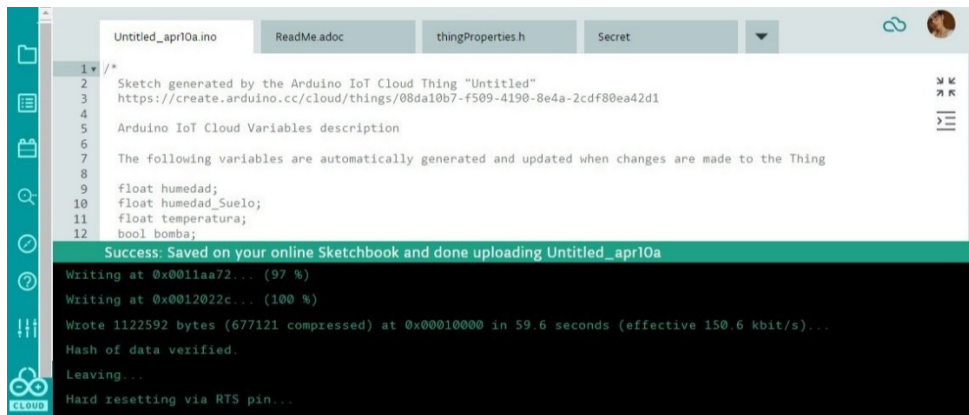


Figura 2. Conexión al servidor. Elaboración propia.

Una vez realizada la configuración de los sensores en el Arduino, es momento de verificar la comunicación entre ellos y la propia aplicación web. Cabe recordar que la aplicación web, ofrece un módulo para la administración de cultivos de las hortalizas, lo que le permite al agricultor agregar, eliminar o modificar información detallada de cada uno de estos cultivos; otro módulo con el que cuenta el sistema es el de la gestión de las estadísticas como la temperatura, la humedad en el ambiente, el dióxido de carbono, así como la humedad en el suelo, esta información es presentada mediante gráficas de barras para facilitar su comprensión. Por último, en la figura 3, se muestran algunas interfaces de la aplicación web, en donde el agricultor puede visualizar información relevante.

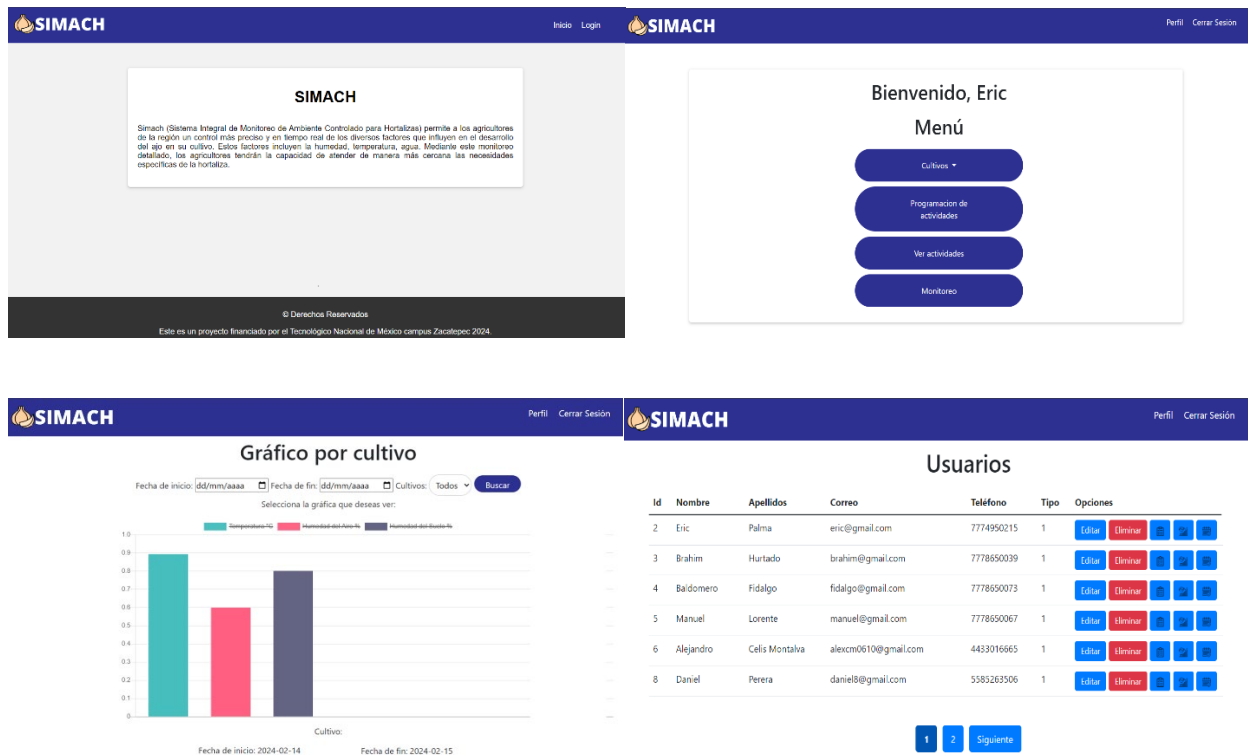


Figura 3. Interfaces de la aplicación web. Elaboración propia.

Por otro lado, la aplicación móvil ofrece módulos para que el agricultor realice consultas de las actividades planeadas, así como también le permite consultar información en tiempo real de los cultivos, adicionalmente a esto, la aplicación móvil muestra notificaciones para que el agricultor esté enterado de las tareas pendientes en el día. El proceso de riego sobre el cultivo es una tarea automatizada, sin embargo, en ocasiones es necesario ajustar los parámetros según la época del año, es por esto que la aplicación tiene la opción de programar un riego de manera remota para que se realice desde su dispositivo móvil, como se muestra en la figura 4.



Figura 4. Interfaces aplicación móvil. Elaboración propia.

Conclusiones.

De acuerdo con lo que menciona, Wen, et al (2021), la implementación de un sistema integral automatizado para hortalizas en invernadero, aporta de manera significativa un conocimiento sobre el uso de las tecnologías 4.0, específicamente en el Internet de las Cosas, ya que este proyecto, contribuye al conocimiento de cómo disminuir los tiempos y los costos de producción que tiene un agricultor, derivados de tener un cultivo de hortalizas. Además, con este tipo de proyectos, el agricultor con ayuda de las aplicaciones web y móvil, se mantiene informado sobre las variables climáticas dentro del invernadero.

Aunado a lo anterior, los agricultores del sur del estado de Morelos, están convencidos de que el uso de nuevas estrategias, y de nuevas tecnologías como el Internet de las cosas (IoT), están tomando importancia debido a que mejoran los procesos de los cultivos en invernaderos, logrando que tengan una buena cosecha de sus productos, así como mejorando la calidad de vida de los agricultores.

Agradecimientos.

Los autores agradecen al Tecnológico Nacional de México por el financiamiento del proyecto 17069.23-P (Sistema Integral de Monitoreo de Ambiente Controlado para Hortalizas) de la convocatoria de Proyectos de Investigación Científica, Desarrollo Tecnológico e Innovación 2023. Así como también, todo el apoyo brindado por el profesor José Luis Pérez Estudillo, quien fue parte esencial con sus contribuciones para el desarrollo del presente proyecto. Finalmente, el agradecimiento se extiende a las autoridades del Instituto Tecnológico de Zacatepec, por las facilidades otorgadas para el presente trabajo de investigación.

Referencias bibliográficas.

- Ávila-Camacho, F.M y Moreno-Villalba, L.M. (2022). *Internet de las Cosas (IoT) Retos para las Empresas en la era de la Industria 4.0*. Boletín Científico de Ciencias Básicas e Ingenierías del ICBI.
- Ayaz, M., Ammad-Uddin, Z., Sharif, A., Mansour & E. -H. M. Aggoune. (2019). *Internet-of-Things (IoT)-Based Smart Agriculture: Toward Making the Fields Talk*. in IEEE Access. Vol. 7, pp. 129551-129583. <https://ieeexplore.ieee.org/document/8784034>.
- Elijah, O., Rahman, A., Orikumhi, C., Leow and M. N. Hindia. (2018). *An Overview of Internet of Things (IoT) and Data Analytics in Agriculture: Benefits and Challenges*. in IEEE Internet of Things Journal. Vol. 5, No. 5, pp. 3758-3773. <https://doi.org/10.1109/JIOT.2018.2844296>.
- Morandini, M., Coleti, T., Oliveira, E., Corrêa, P. (2021). *Considerations about the efficiency and sufficiency of the utilization of the Scrum methodology: A survey for analyzing results for development teams*. Elsevier. Computer Science Review. Vol. 39. <https://doi.org/10.1016/j.cosrev.2020.100314>.
- Quiñones-Cuenca, V., González-Jaramillo, R., Torres, & M. Jumbo. (2017). *Monitoring System of Environment Variables Using a Wireless Sensor Network and Platforms of Internet of Things*. Vol. 8. No. 1. pp.329-343. <https://doi.org/10.29019/enfoqueute.v8n1.139>.
- Ríos-Hernández, R. (2021). *La Agricultura de Precisión. Una necesidad actual*. Revista Ingeniería Agrícola. ISSN: 2306-1545. Vol. 11. No. 1.
- Santana Ching, I., Cárdenas Rivero, A. J., Sosa López, R., & Portal Díaz, J. A. (2020). *Monitoreo de parámetros ambientales en casas de cultivo a través de aplicación IoT*. Revista Cubana de Transformación digital, pp. 53-62.

Tovar, J, Santos, J, Badillo, A, Rodríguez, G. Rodríguez. (2019). *Internet of things applied to agriculture: actual state.* Universidad Católica. <https://doi.org/10.21501/21454086.3253>

Tzounis, A., Katsoulas, N., Bartzanas, T., Kittas, C. (2017). Internet of things in agriculture, recent advances and futures challenges. Elsevier Biosystems Engineering. Vol. 164. Pp. 31-48.
<https://doi.org/10.1016/j.biosystemseng.2017.09.007>

Wen Tao, Liang Zhao, Guangwen Wang, & Ruobing Liang. (2021). *Review of the internet of things communication technologies in smart agriculture and challenges.* Computers and Electronics in Agriculture, Vol. 189, 2021, 106352, ISSN 0168-1699, <https://doi.org/10.1016/j.compag.2021.106352>.

Información de los autores.



Sandra Lucia Dorantes González, es estudiante de la carrera de Ingeniería en Sistemas Computacionales del Instituto Tecnológico de Zacatepec, cursa la especialidad de Desarrollo Web Empresarial. Actualmente se encuentra realizando su residencia profesional con el proyecto “Sistema de Monitoreo para Hortalizas – Módulo Web”. Su área de interés, es el desarrollo de software web orientado hacia la industria 4.0.



Rafael Ortiz, es estudiante de la carrera de Ingeniería en Sistemas Computacionales del Instituto Tecnológico de Zacatepec, cursa la especialidad de Desarrollo Web Empresarial. Actualmente se encuentra realizando su residencia profesional con el proyecto “Sistema de Monitoreo para Hortalizas – Módulo Móvil”. Su área de interés, es el desarrollo de software web orientado hacia la industria 4.0.



Eugenio César Velázquez Santana, es Ingeniero en Sistemas Computacionales, egresado del Instituto Tecnológico de Zacatepec, en donde además cursó la Maestría en Tecnologías de la Información, cuenta con el Doctorado en Planeación Estratégica y Dirección de Tecnologías y actualmente es jefe de departamento de Sistemas y Computación del Instituto Tecnológico de Zacatepec.



Sócrates Espinoza Salgado, es Ingeniero Electromecánico egresado del Instituto Tecnológico de Zacatepec, además en este mismo Instituto cursó sus estudios de Doctorado en Ciencias en Polímeros. Actualmente es profesor investigador de tiempo completo del departamento de Sistemas y Computación. Además, es responsable del Cuerpo Académico Tecnologías de la Información, Comunicaciones (TIC's) y Docencia reconocido ante PRODEP. Su área de interés es la electrónica y docencia.



Norma Josefina Ontiveros Hernández, es originaria de la ciudad de Durango, Dgo., es Licenciada en Informática egresada del Instituto Tecnológico de Durango en el año de 1984. De ese mismo año al año 1986, concluyó sus estudios de Maestría en Administración Pública de la Facultad de Economía, Contaduría y Administración de la Universidad Juárez del estado de Durango. En octubre de 1986, obtuvo su ingreso al Sistema Nacional de Institutos Tecnológicos y en agosto de 1989 fue enviada al CENIDET para llevar a cabo la Maestría en Ciencias de la Computación. Desde febrero de 1997 cambió su adscripción al departamento de Sistemas y Computación del Instituto Tecnológico de Zacatepec, y desde agosto de 2014, se integró al trabajo del Centro de Investigación e Innovación Empresarial (CIE-Zacatepec). La maestra cuenta con 5 diplomados y desde agosto de 2015, pertenece al Cuerpo Académico TIC's y Docencia.



Jesús Ángel Peña Ramírez, es Licenciado en Informática, egresado del Instituto Tecnológico de Zacatepec, cuenta con Maestría en Tecnologías de la Información del mismo Instituto. Actualmente es presidente del claustro de la maestría en Ingeniería. Además, es profesor de tiempo completo del departamento de Sistemas y Computación. Tiene como áreas de interés redes de cómputo, inteligencia artificial, robótica, así como programación móvil.